

產品優點

- 光電控制技術，防止機械故障
- 高保安防撬設計
- 特殊光電感應，智能邏輯電路控制
- 50萬次通電上鎖老化測試合格
- 超低溫及超低功耗設計
- 選用高強合金整體式鎖體
- LED顯示門鎖狀態

技術參數

鎖體尺寸: 長192x寬25x厚37(mm)
 短板尺寸: 長90x寬25x厚3(mm)
 鎖芯尺寸: 16mm凸出長度x13mm直徑
 工作電壓: 12VDC+10%範圍(24VDC可訂)
 啓動電流: 950mA(啓動瞬間)
 工作電流: 130mA(完全上鎖)
 延時功能: 0/3/6/9秒可調
 鎖芯強度: 304不銹鋼實心鎖芯，承受1000kg衝擊
 鎖體處理: 表面高溫烤漆
 鎖芯處理: 不銹鋼304高性能拋光處理
 面板材料: 304不銹鋼
 選用門型: 木門、玻璃門、金屬門、PVC門
 安全類型: 斷電開鎖
 LED指示: 綠色開鎖；紅色上鎖
 信號輸出: 門狀態信號輸出NC、COM接點
 門縫磁感距離: 8mm
 使用環境溫度: -10~+55°C(14~131F)
 使用環境濕度: 0~90%相對濕度
 電鎖耐用設計: 專業設計耐用度，50萬次測試合格
 產品重量: 0.68kg

品質保證

在非人為因素所造成的產品質量問題，本公司電插鎖系列產品均提供兩年的質量保證服務，其他條件之下造成損壞，產品維護的材料成本及其它費用自負。

聲明事項

恩隆電子科技保留本產品規格有修改之權利，對於產品型錄內容參數有所更改時，我們不另行通知。本產品型錄圖片及相關內容未經恩隆電子書面同意，不得用于任何途徑。

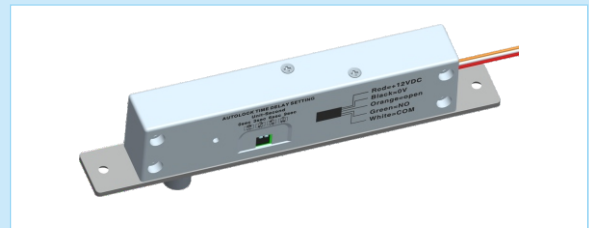
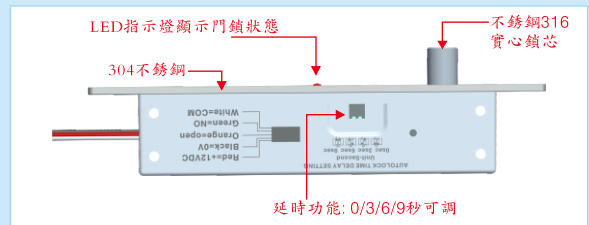
上海恩隆電子科技有限公司

上海市長壽路181號日月星辰商業廣場2號樓1003室
 TEL:86-21-62997801 62997802
 FAX:86-21-62987888
 Website:www.elemuk.com

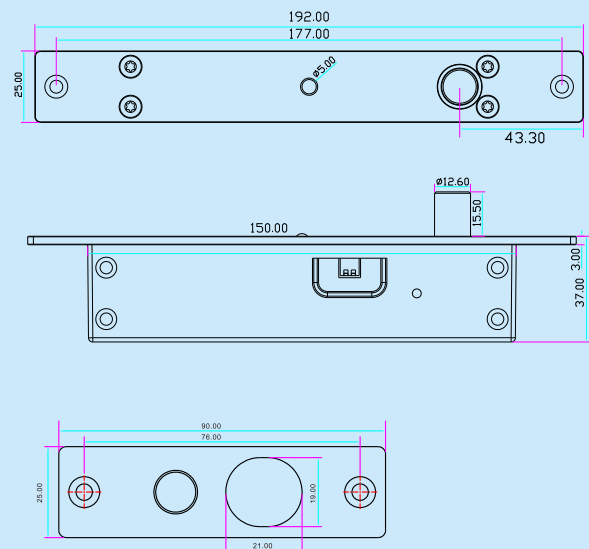
本公司產品通過歐盟CE認證及中國公安部MA認證，產品成功行銷全球100餘國。



產品特點



尺寸圖



產品優點

- 光電控制技術，防止機械故障
- 高保安防撬設計
- 特殊光電感應，智能邏輯電路控制
- 50萬次通電上鎖老化測試合格
- 超低溫及超低功耗設計
- 選用高強合金整體式鎖體
- LED顯示門鎖狀態

技術參數

鎖體尺寸: 長192x寬25x厚37(mm)
 短板尺寸: 長90x寬25x厚3(mm)
 鎖芯尺寸: 16mm凸出長度x13mm直徑
 工作電壓: 12VDC+10%範圍(24VDC可訂)
 啓動電流: 950mA(啓動瞬間)
 工作電流: 130mA(完全上鎖)
 延時功能: 0/3/6/9秒可調
 鎖芯強度: 304不銹鋼實心鎖芯，承受1000kg衝擊
 鎖體處理: 表面高溫烤漆
 鎖芯處理: 不銹鋼304高性能拋光處理
 面板材料: 304不銹鋼
 選用門型: 木門、玻璃門、金屬門、PVC門
 安全類型: 斷電上鎖
 LED指示: 綠色開鎖；紅色上鎖
 信號輸出: 門狀態信號輸出NC、COM接點
 門縫磁感距離: 8mm
 使用環境溫度: -10~+55°C(14~131F)
 使用環境濕度: 0~90%相對濕度
 電鎖耐用設計: 專業設計耐用度，50萬次測試合格
 產品重量: 0.68kg

品質保證

在非人爲因素所造成的產品質量問題，本公司電插鎖系列產品均提供兩年的質量保證服務，其他條件之下造成損壞，產品維護的材料成本及其它費用自負。

聲明事項

恩隆電子科技保留本產品規格有修改之權利，對於產品型錄內容參數有所更改時，我們不另行通知。本產品型錄圖片及相關內容未經恩隆電子書面同意，不得用于任何途徑。

上海恩隆電子科技有限公司

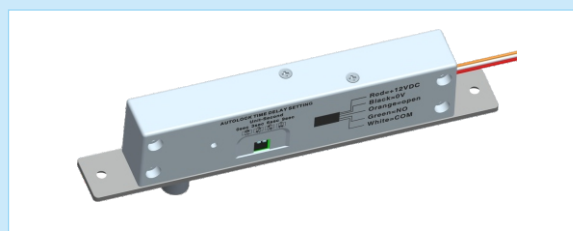
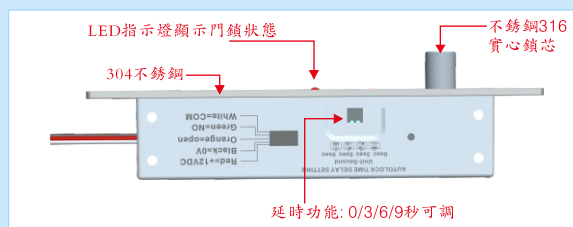
上海市長壽路181號日月星辰商業廣場2號樓1003室
 TEL:86-21-62997801 62997802
 FAX:86-21-62987888
 Website:www.elemuk.com

本公司產品通過歐盟CE認證及中國公安部MA認證，產品成功行銷全球100餘國。

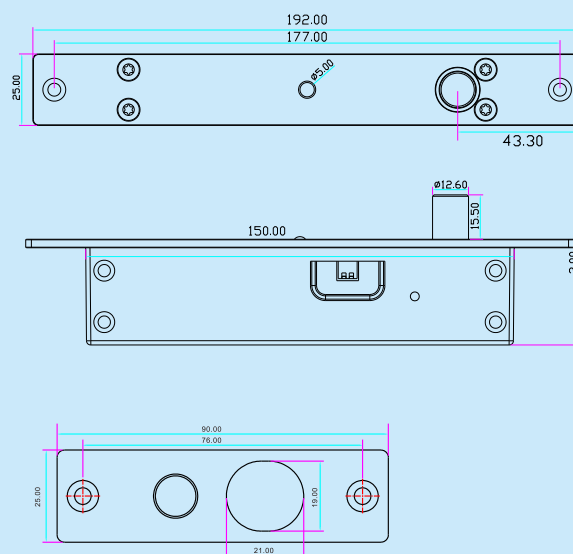


EB206B

產品特點



尺寸圖



產品優點

- 光電控制技術，防止機械故障
- 高保安防撬設計
- 特殊光電感應，智能邏輯電路控制
- 50萬次通電上鎖老化測試合格
- 超低溫及超低功耗設計
- 選用高強合金整體式鎖體，不銹鋼鎖舌
- LED顯示門鎖狀態整體設計：應急鎖匙開鎖設計

技術參數

鎖體尺寸：210L×25W×42H (mm)
 短板尺寸：長90x寬25x厚3(mm)
 鎖芯尺寸：16mm凸出長度x13mm (直徑)
 工作電壓：12VDC±10%範圍 (可訂24VDC)
 啓動電流：900mA (啓動瞬間)
 工作電流：120mA (完全上鎖)
 延時功能：0/3/6/9秒可調
 安全類型：斷電自動上鎖/可訂斷電開鎖
 鎖芯強度：304不銹鋼實心鎖芯，承受1000kg衝擊
 鎖體處理：表面高溫烤漆
 適用環境溫度：-10~+55℃
 適用環境濕度：0~90%相對濕度
 鎖芯選配：40mm半膽或75mm鎖膽
 門縫磁感距離：8mm
 鎖芯耐用設計：50萬次上鎖老化測試合格
 面板材料設計：304不銹鋼面板，表面拉絲處理
 LED顯示：綠色開鎖，紅色上鎖
 信號輸出：門狀態信號輸出NO、COM接點
 產品重量：1.0kg

品質保證

在非人為因素所造成的產品質量問題，本公司電插鎖系列產品均提供兩年的質量保證服務，其他條件之下造成損壞，產品維護的材料成本及其它費用自負。

聲明事項

恩隆電子科技保留本產品規格有修改之權利，對於產品型錄內容參數有所更改時，我們不另行通知。本產品型錄圖片及相關內容未經恩隆電子書面同意，不得用于任何途徑。

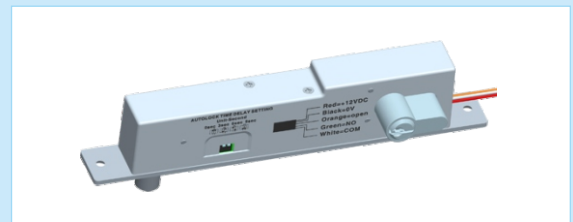
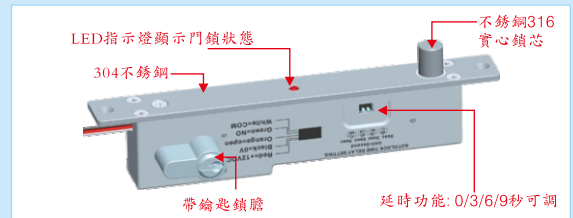
上海恩隆電子科技有限公司

上海市長壽路181號日月星辰商業廣場2號樓1003室
 TEL:86-21-62997801 62997802
 FAX:86-21-62987888
 Website:www.elemuk.com

本公司產品通過歐盟CE認證及中國公安部MA認證，產品成功行銷全球100餘國。



產品特點



尺寸圖

