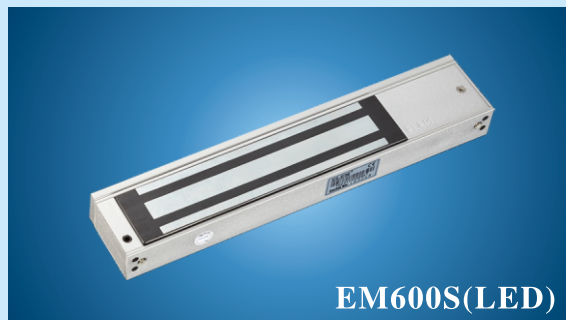


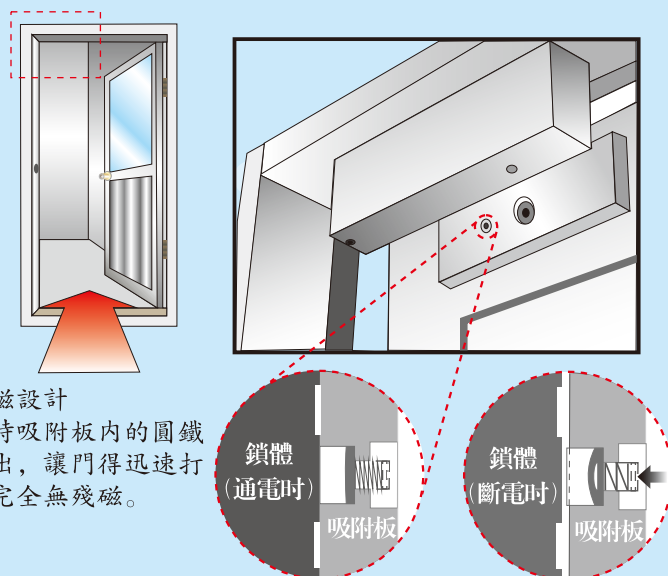
產品優點

- 280kg (600Lbs) 靜態直線拉力
- 可自行設定：12VDC或24VDC電壓
- 出廠時電壓標準設置12VDC
- LED指示燈顯示門鎖狀態
- 內置反向電流防護電路裝置 (MOV)
- 特殊的防殘磁設計，選用特殊防磨損材料
- 鎖狀態訊號輸出 (NO、NC、COM)
- 加大磁力專業設計，雙重鎖芯絕緣處理
- 採用高強合金材料，陽極硬化電鍍處理



技術參數

鎖體尺寸：250L×48.8W×27.9H(mm)
 吸板尺寸：180長x38.2寬x11.5高(mm)
 最大拉力：280kg(600Lbs)靜態直線拉力
 輸入電壓：DC12V或DC24V±10%
 工作電流：12V/520mA; 24V/260mA
 信號輸出：鎖狀態訊號輸出(NO、NC、COM)
 LED顯示：綠燈(開門狀態)紅燈(上鎖狀態)
 適用門型：木門/玻璃門/金屬門/防火門
 表面溫度：低於環境溫度+20°C以內
 適用溫度：-10~+55°C(14~131F)
 產品重量：2.1kg



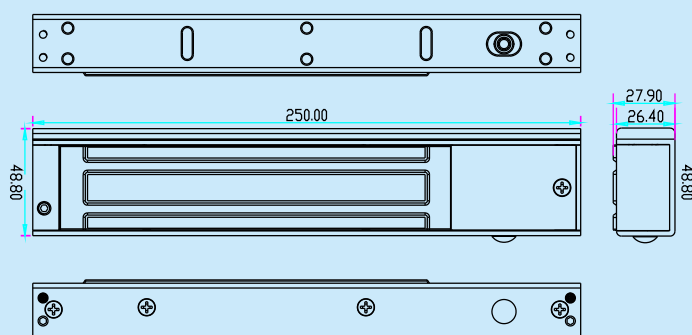
品質保證

在非人為因素所造成的產品質量問題，本公司電插鎖系列產品均提供兩年的質量保證服務，其他條件之下造成損壞，產品維護的材料成本及其它費用自負。

聲明事項

恩隆電子科技保留本產品規格有修改之權利，對於產品型錄內容參數有所更改時，我們不另行通知。本產品型錄圖片及相關內容未經恩隆電子書面同意，不得用于任何途徑。

產品尺寸圖



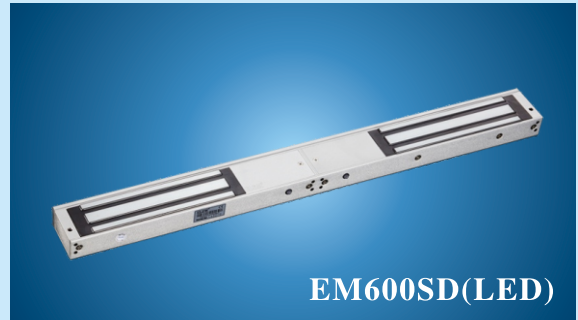
上海恩隆電子科技有限公司

上海市長壽路181號日月星辰商業廣場2號樓1003室
 TEL:86-21-62997801 62997802
 FAX:86-21-62987888
 Website:www.elemuk.com

本公司產品通過歐盟CE認證及中國公安部MA認證，產品成功行銷全球100餘國。

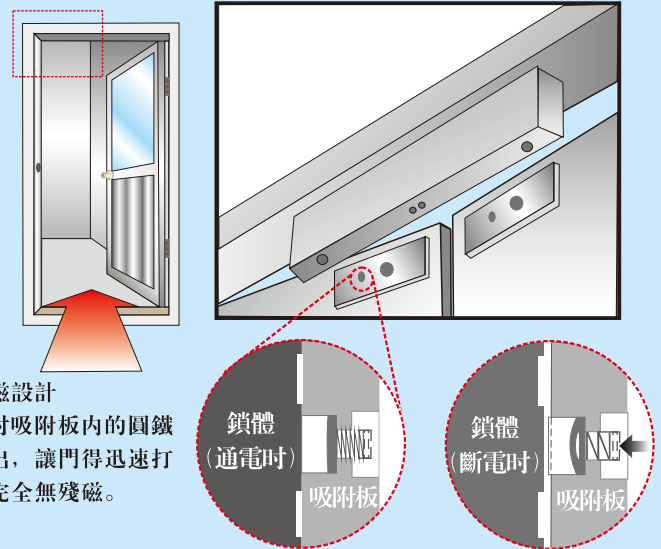
產品優點

- 280kg (600Lbs) × 2 靜態直線拉力
- 可自行設定：12VDC或24VDC電壓
- 出廠時電壓標準設置12VDC
- LED指示燈顯示門鎖狀態
- 內置反向電流防護電路裝置 (MOV)
- 特殊的防殘磁設計，選用特殊防磨損材料
- 鎖狀態訊號輸出 (NO、NC、COM)
- 加大磁力專業設計，雙重鎖芯絕緣處理
- 採用高強合金材料，陽極硬化電鍍處理



技術參數

鎖體尺寸：500L × 51.8W × 27.9H (mm)
 吸板尺寸：180長x38.2寬x11.5高(mm)
 最大拉力：280kg x2 (600Lbs x2) 靜態直線拉力
 輸入電壓：DC12V或DC24V ± 10%
 工作電流：12V/520mA x2; 24V/260mA x2
 信號輸出：鎖狀態訊號輸出 (NO、NC、COM)
 LED顯示：綠燈 (開門狀態) 紅燈 (上鎖狀態)
 適用門型：木門/玻璃門/金屬門/防火門
 表面溫度：低於環境溫度+20°C以內
 適用溫度：-10~+55°C (14~131F)
 產品重量：4.2kg



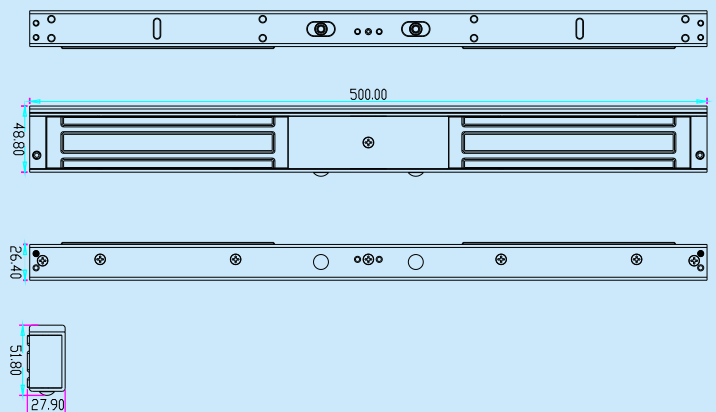
品質保證

在非人為因素所造成的產品質量問題，本公司電插鎖系列產品均提供兩年的質量保證服務，其他條件之下造成損壞，產品維護的材料成本及其它費用自負。

聲明事項

恩隆電子科技保留本產品規格有修改之權利，對於產品型錄內容參數有所更改時，我們不另行通知。本產品型錄圖片及相關內容未經恩隆電子書面同意，不得用于任何途徑。

產品尺寸圖



上海恩隆電子科技有限公司

上海市長壽路181號日月星辰商業廣場2號樓1003室
 TEL:86-21-62997801 62997802
 FAX:86-21-62987888
 Website:www.elemuk.com

本公司產品通過歐盟CE認證及中國公安部MA認證，產品成功行銷全球100餘國。

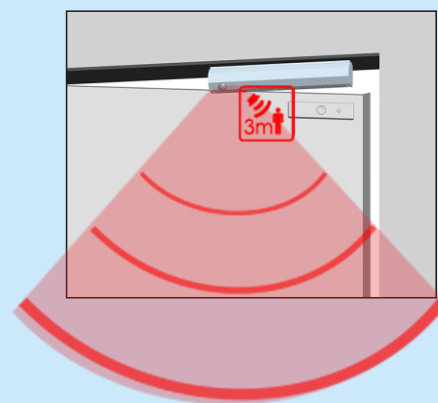
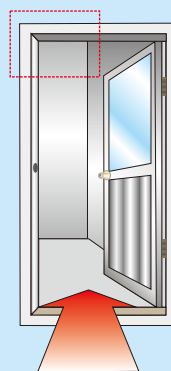
產品優點

- 280kg (600Lbs) 靜態直線拉力
- 紅外線人體感應裝置，有效感應距離3M
- 紅外線人體感應廣角130度
- 高亮度LED顯示門鎖狀態
- 雙電壓設計DC 12V或24V適用
- 鎖信號NO/NC/COM接點
- 加強型電磁鎖芯設計，吸力超強
- 最新的工業設計，安全牢固



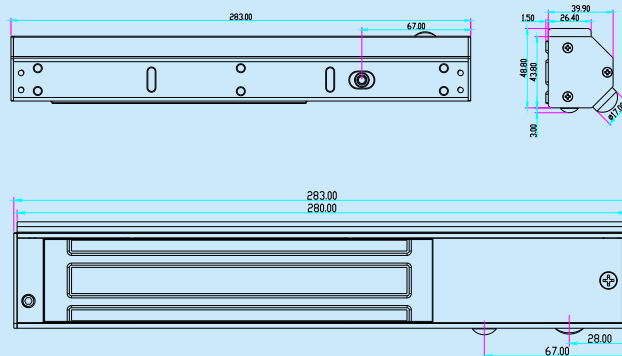
技術參數

- 鎖體尺寸：283L×48.8W×39.9H (mm)
 最大拉力：280kg (600Lbs) 靜態直線拉力
 輸入電壓：DC12V或DC24V±10%
 工作電流：12V/520mA; 24V/260mA
 信號輸出：鎖狀態訊號輸出 (NO、NC、COM)
 LED顯示：綠燈 (開門狀態) 紅燈 (上鎖狀態)
 開鎖延時設置：3/6/9/12秒可調
 最大感應距離：3m
 適用門型：木門/玻璃門/金屬門/防火門
 表面溫度：低于環境溫度+20°C以內
 適用溫度：-10~+55°C (14~131F)
 產品重量：2.6kg



防殘磁設計
 斷電時吸附板內的圓鐵柱彈出，讓門得迅速打開，完全無殘磁。

尺寸圖



品質保證

在非人為因素所造成的產品質量問題，本公司電插鎖系列產品均提供兩年的質量保證服務，其他條件之下造成損壞，產品維護的材料成本及其它費用自負。

聲明事項

恩隆電子科技保留本產品規格有修改之權利，對於產品型錄內容參數有所更改時，我們不另行通知。本產品型錄圖片及相關內容未經恩隆電子書面同意，不得用于任何途徑。

上海恩隆電子科技有限公司

上海市長壽路181號日月星辰商業廣場2號樓1003室
 TEL:86-21-62997801 62997802
 FAX:86-21-62987888
 Website:www.elemuk.com

本公司產品通過歐盟CE認證及中國公安部MA認證，產品成功行銷全球100餘國。

產品優點

- 280kg(600Lbs)靜態直線拉力
- 可自行設定：12VDC或24VDC電壓
- 出廠時電壓標準設置12VDC
- LED指示燈顯示門鎖狀態
- 內置反向電流防護電路裝置 (MOV)
- 特殊的防殘磁設計，選用特殊防磨損材料
- 門鎖狀態訊號輸出 (NO、NC、COM)
- 加大磁力專業設計，雙重鎖芯絕緣處理
- 採用高強合金材料，陽極硬化電鍍處理
- 產品通過歐盟CE及中國MA認證合格

技術參數

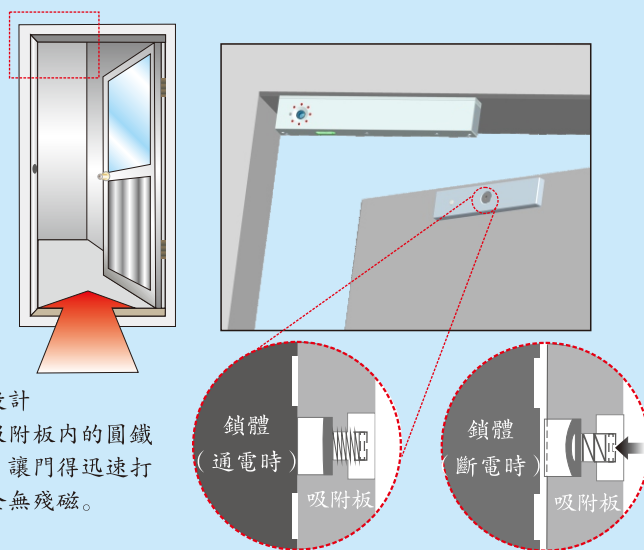
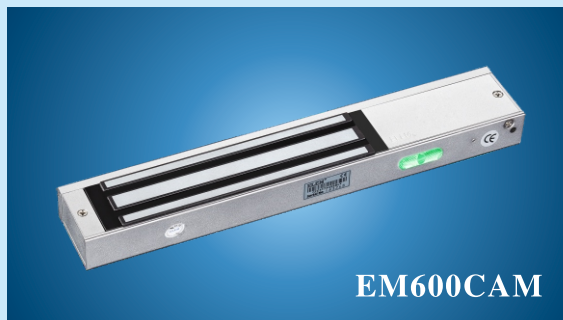
鎖體尺寸：280L×48W×26.5H (mm)
工作電壓：DC12V或DC24V±10%
工作電流：12V/600mA; 24V/300mA
最大拉力：280kg(600Lbs)直線拉力
信號輸出：門狀態信號NO、NC、COM接點
LED顯示：紅色上鎖，綠色開鎖
延時設置：0/3/6/9S可調
視頻制式：PAL / NTSC
分辨率：550TVL
可視距離：7m
視頻輸出：1Vp-p (75Ω/BNC)
工作溫度：-10~+55℃
產品重量：2.4kg

品質保證

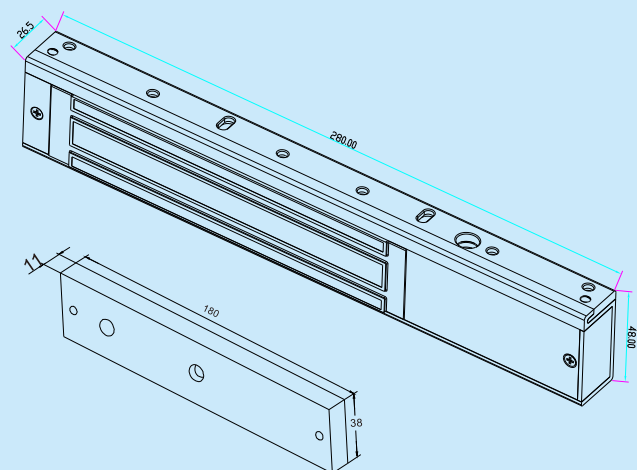
在非人為因素所造成的產品質量問題，本公司電插鎖系列產品均提供兩年的質量保證服務，其他條件之下造成損壞，產品維護的材料成本及其它費用自負。

聲明事項

恩隆電子科技保留本產品規格有修改之權利，對於產品型錄內容參數有所更改時，我們不另行通知。本產品型錄圖片及相關內容未經恩隆電子書面同意，不得用于任何途徑。



尺寸圖



上海恩隆電子科技有限公司

上海市長壽路181號日月星辰商業廣場2號樓1003室
TEL:86-21-62997801 62997802
FAX:86-21-62987888
Website:www.elemuk.com

本公司產品通過歐盟CE認證及中國公安部MA認證，產品成功行銷全球100餘國。